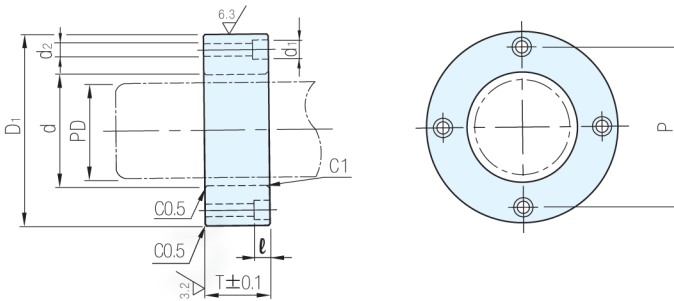


材質	表面處理	附件
SS400	四氧化三鐵保護膜 (Fe <sub>3</sub> O <sub>4</sub> )	內六角螺栓



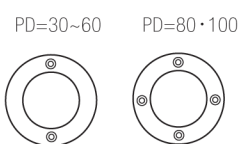
D <sub>1</sub>	PD 適用導柱直徑	D <sub>2</sub> 適用導套外徑	d	P	l※1	d <sub>1</sub>	d <sub>2</sub>	附件 (安裝螺栓)	品 號		T 指定單位5mm	顏色	單價
									TYPE	PD			
96	30	50	35	72	15	17.5	11	CBB10-L (2個)	FCT	30	20~30	R(紅) Y(黃) N(無)	•
106	40	60	45	82						40	20~40		•
116	50	70	55	92						50	20~55		•
126	60	80	65	102						60			•
150	80	100	85	124		80	•						
170	100	120	105	144	20	14	CBB12-L (4個)	100	20~50	•			

Ps. 備註

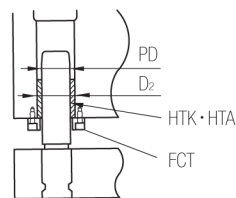
※1 T=20時, l=12

訂貨：品 號 - T - 顏色 交期：1 天  
FCT50 - 30 - Y

EX. 使用例



附件	
T 尺寸	附屬螺栓長度L
20	25
25	30
30	35
35	40
40	45
45	50
50	55
55	60



兼有防鬆脫固定塊與限位塊  
2種功能,可削減工時數